

Правила эксплуатации:

Мебель храните в сухом отапливаемом помещении, не допускайте ее длительного контакта с водой, берегайте от механических повреждений.

Запрещается ставить на мебель горячие предметы и устанавливать у обогревательных устройств.

Внимание! Предприятие - изготовитель оставляет за собой право вносить незначительные конструктивные изменения, не отраженные в данной документации и не ухудшающие качества изделия.

Приятной и успешной работы в комфортной обстановке !

Гарантийный срок - 18 месяцев

Срок эксплуатации - 5 лет.

Сделано в России

Производство: ООО "МЕБЕЛЬ - ПРО"

Адрес: 664048 г.Иркутск, Ул. Тухачевского, 17
т. (3952) 55-39-39, 55-39-30

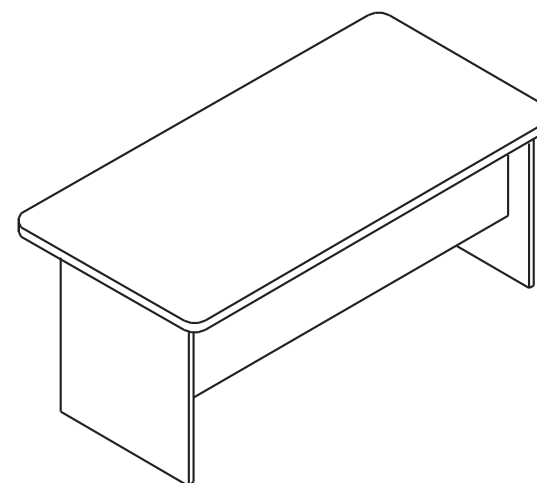
ГОСТ 16371-93



Торгово-производственная компания

МебельСтиль®

ИНСТРУКЦИЯ ПО СБОРКЕ
серия "Полонез"
стол О-12

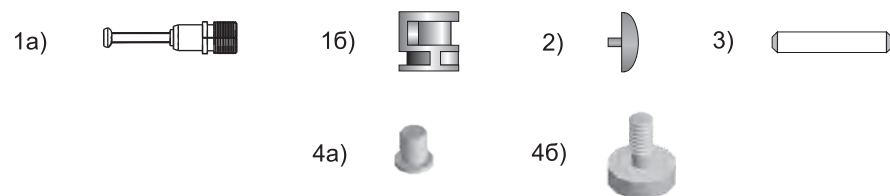


Комплектовочная ведомость деталей и элементов

Обознач. по схеме	Наименование	Размеры	Кол-во шт.
A.	Столешница	1800 x 900	1
B.	Нога	690 x 634	2
C.	Траверс	1650 x 442	1

Комплектовочная ведомость фурнитуры и метизов

№ по Схеме	Наименование	Кол-во шт.
1.	Эксцентриковая стяжка:	
	а) дюбель эксцентрика	11
	б) гайка эксцентриковая	11
2.	Заглушка для эксцентрика	11
3.	Шкант деревянный d 8x30 мм	4
4.	Ножка в сборе:	
	а) футорка	4
	б) ножка М8	4



Порядок сборки

Введение. Основными элементами крепежа являются стяжка эксцентриковая, шкант d 8 x 30 мм. Крепление стяжки эксцентриковой см. Рис 2. Шкант используется для удобства монтажа и устанавливается в **плоскость деталей**. На эксцентрики устанавливаются заглушки. Ножки вкручиваются в футорки, вбиваемые в нижний торец ног.

Сборка производится согласно Рис.1

Установите шканты (3) в отверстия d=8 мм столешницы А. Вставьте дюбель эксцентрика быстрого монтажа (1а) в ноги В и в столешницу А (см. Рис.2). Вбейте футорки (4а) в нижние торцы ног В (см. Рис 3.).Соедините вместе ноги В и траверс С. Вставьте эксцентрики и с помощью отвертки поверните эксцентриковые гайки (1б) по часовой стрелке до фиксации (см. Рис.2). На собранную конструкцию установите столешницу А и закрепите с помощью эксцентриковых стяжек (1). Вкрутите ножки (4б) в футорки в ногах В, отрегулируйте по высоте. В эксцентриковые гайки (1б) вставьте заглушки (2).

Размеры в собранном виде: 1800x900x740 мм

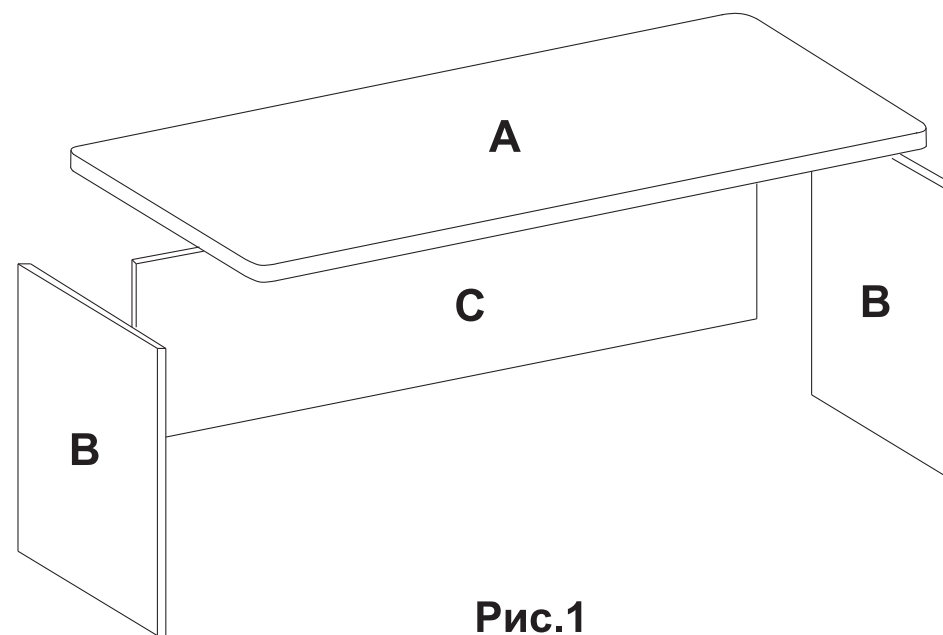


Рис.1

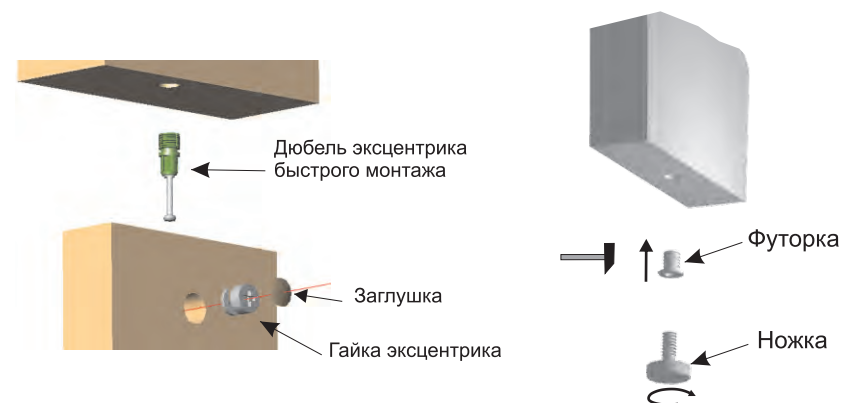


Рис.2

Рис.3