

**Рис.4**

**Правила эксплуатации:**

Мебель храните в сухом отапливаемом помещении, не допускайте ее длительного контакта с водой, берегайте от механических повреждений.

Запрещается ставить на мебель горячие предметы и устанавливать у обогревательных устройств.

Внимание! Предприятие - изготовитель оставляет за собой право вносить незначительные конструктивные изменения, не отраженные в данной документации и не ухудшающие качества изделия.

Приятной и успешной работы в комфортной обстановке !

Гарантийный срок - 18 месяцев

Срок эксплуатации - 5 лет.

**Сделано в России**

Производство: ООО "МЕБЕЛЬ - ПРО"  
Адрес: 664048 г.Иркутск, Ул. Тухачевского, 17  
т. (3952) 55-39-39, 55-39-30

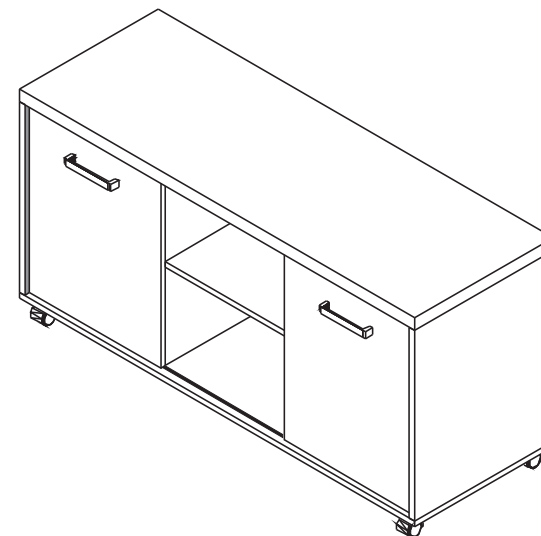
ГОСТ 16371-93



Торгово-производственная компания

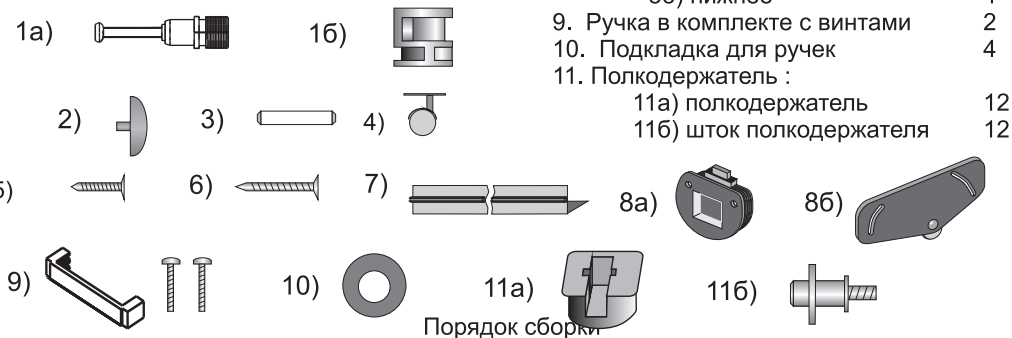
**МебельСтиль®**

**ИНСТРУКЦИЯ ПО СБОРКЕ**  
**серия "GRAND"**  
**Тумба приставная Gr-31**



### Комплектовочная ведомость деталей и элементов

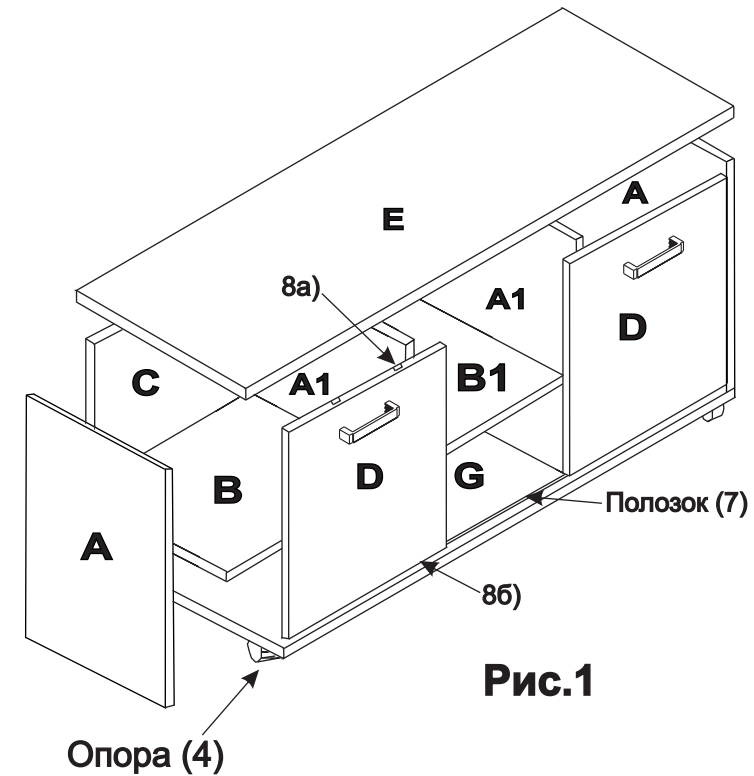
Обознач. по схеме	Наименование	Размеры	Кол-во шт.
A.	Боковина	496 x 450	2
A1.	Боковина средняя	492 x 402	2
B.	Полка	378 x 402	3
C.	Задняя стенка	496 x 1166	1
D.	Дверь	488 x 394	2
E.	Топ	1200 x 450	1
G.	Низ	1200 x 450	1



### Комплектовочная ведомость фурнитуры и метизов

№ по Схеме	Наименование	Кол-во шт.
1.	Эксцентриковая стяжка:	
	а) дюбель эксцентрика	24
	б) гайка эксцентриковая	24
2.	Заглушка для эксцентрика	24
3.	Шкант деревянный d 8x30 мм	16
4.	Опора d=40 мм с площадкой	5
5.	Шуруп 3,5 x 12	16
6.	Шуруп 3,5 x 20	20
7.	Направляющий полозок 1164мм.	2
8.	Крепление раздвижной двери	
	8а) верхнее	4
	8б) нижнее	4
9.	Ручка в комплекте с винтами	2
10.	Подкладка для ручек	4
11.	Полкодержатель :	
	11а) полкодержатель	12
	11б) шток полкодержателя	12

Размеры в собранном виде: 1200x450x600 мм



Введение. Основными элементами крепежа являются стяжка эксцентриковая, шкант d 8 x 30 мм. Крепление стяжки эксцентриковой см. Рис 2. Шкант используется для удобства монтажа и устанавливается в **плоскость деталей**. На эксцентрики устанавливаются заглушки. Подкладки для ручек устанавливаются с **внутренней стороны** деталей.

Сборка производится согласно Рис.1

Установите шканты (3) в отверстия d=8 мм топа E, низа G и боковин A. Вставьте дюбель эксцентрика быстрого монтажа (1а) в топ E и низ G (см. Рис.2). Вкрутите штоки полкодержателей (11б) в отверстия боковин A на необходимую для ВАС высоту. Посадите в пазы топа E и низа G направляющие полозки (6). Прикрутите опоры (4) шурупами (6) по наметкам на нижней плоскости низа G. Соедините вместе, низ G, боковины A и заднюю стенку C. Вставьте эксцентриковые гайки (16) и с помощью отвертки затяните их по часовой стрелке до фиксации (см. Рис.2). К собранной конструкции присоедините топ E и закрепите с помощью эксцентриковых стяжек (1). Установите в полки B полкодержатели (11а) (См. Рис.4), установите полки B в штоки полкодержателей (11б) до фиксации. С помощью киянки установите крепления в верхнюю часть двери (8а) и в нижнюю (8б) в отверстия на дверях D (См. Рис 3.). Используя подкладки для ручек (9) прикрепите ручки (8) к деталям D, винтами прилагаемыми к ручкам. В эксцентриковые гайки (16) вставьте заглушки (2). Вставьте двери D в направляющие низа G, затем защелкните фиксатор (8а) в направляющую топа E (см. Рис. 3), при необходимости отрегулируйте зазоры на дверях поворотным движением нижнего крепления (8б), применив шурупы (5) зафиксируйте нижнее крепление двери.

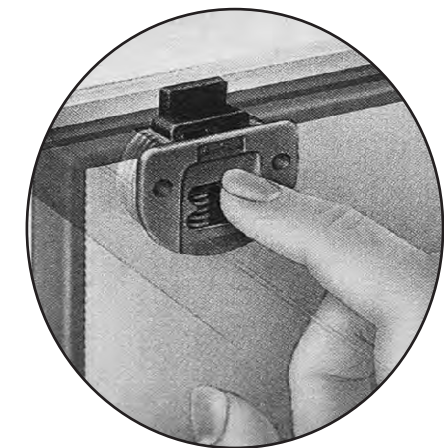
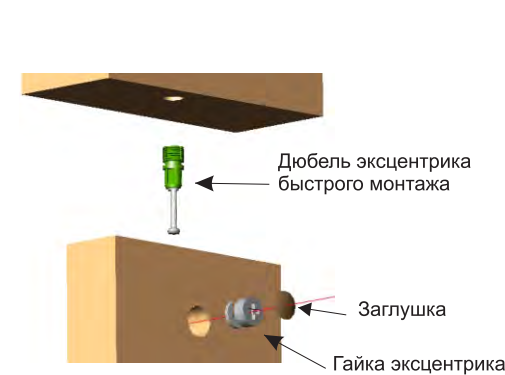


Рис.2

Рис.3