

Рис.4

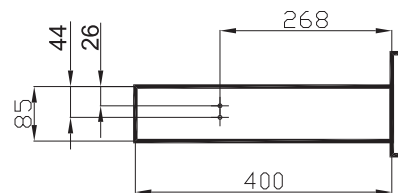


Рис.5



**Внимание!** В зимний период перед сборкой выдвижных ящиков необходимо выдержать фолдинги при комнатной температуре, не сгибая, не менее часа.

Правила эксплуатации:

Мебель храните в сухом отапливаемом помещении, не допускайте ее длительного контакта с водой, оберегайте от механических повреждений.

Запрещается ставить на мебель горячие предметы и устанавливать у обогревательных устройств.

Внимание! Предприятие - изготовитель оставляет за собой право вносить незначительные конструктивные изменения, не отраженные в данной документации и не ухудшающие качества изделия.

Приятной и успешной работы в комфортной обстановке !

Гарантийный срок - 18 месяцев

Срок эксплуатации - 5 лет.

Сделано в России

Производство: ООО "МЕБЕЛЬ – ПРО"

Адрес: 664048 г.Иркутск, Ул. Тухачевского, 17

т. (3952) 55 – 39 – 39, 55 – 39 – 30

ГОСТ 16371 – 93



Торгово-производственная компания

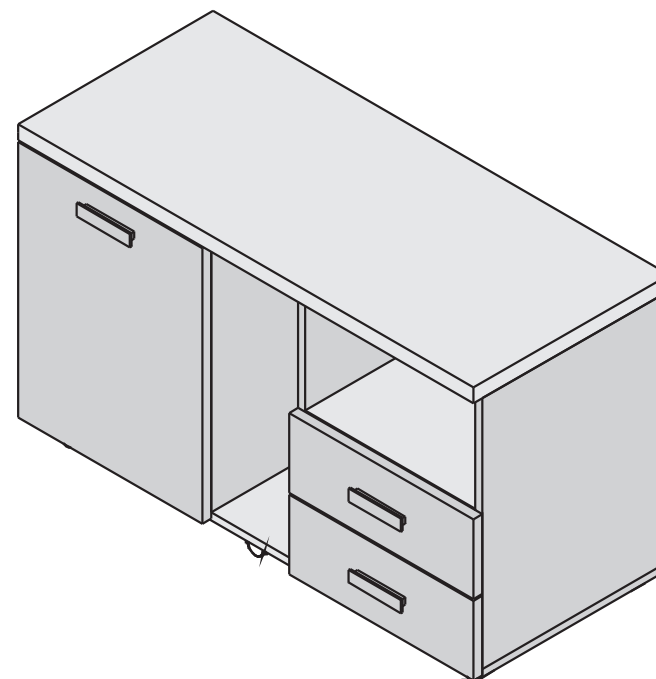
**МебельСтиль®**

## ИНСТРУКЦИЯ ПО СБОРКЕ

### серия "БОНД"

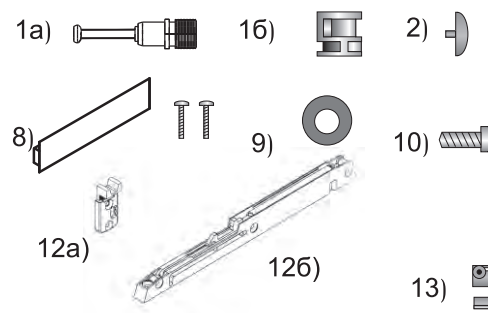
### Тумба сервисная

### мобильная БНД-32



### Комплектовочная ведомость деталей и элементов

Обознач. по схеме	Наименование	Размеры	Кол-во шт.
A, A3	Боковина	540 x 430	2
A1, A2	Боковина ср.	540 x 413	2
B	Полка	393 x 413	1
B1	Полка	393 x 413	1
C	Задняя стенка	1168 x 540	1
D	Дверь	550 x 424	1
F	Топ	1200 x 450	1
G	Низ	1200 x 430	1
E	Ящик		
	E1. Лицевая	424 x 159	2
	E2. Дно ящика	396 x 352	2



### Комплектовочная ведомость фурнитуры и метизов

№ по Схеме	Наименование	Кол-во шт.
1.	Эксцентриковая стяжка :	
	а) дюбель эксцентрика	28
	б) гайка эксцентриковая	24
2.	Заглушка для эксцентрика	24
3.	Шкант деревянный d 8x30 мм	28
4.	Колесная опора с площадкой	4
5.	Шуруп 3,5 x 16	40
6.	Шуруп 3,5 x 12	12
7.	Шуруп 3,5 x 20	6
8.	Ручка в комплекте с винтами	3
9.	Подкладка для ручек	6
10.	Мини винт 6x13	4
11.	Петля в сборе	2
12.	Механизм плавного закрытия:	
	а) упор механизма плавного закрытия	2
	б) механизм плавного закрытия	2
13.	Направляющие (компл.)	2
14.	Эксцентрик гайка 12 мм	4
15.	Фолдинг	2

#### Порядок Сборки

**Введение.** Основными элементами крепежа являются стяжка эксцентриковая, шкант d 8 x 30 мм. Крепление стяжки эксцентриковой см. Рис 2. Шкант используется для удобства монтажа и устанавливается в **плоскость деталей**. На эксцентрики устанавливаются заглушки. Подкладки для ручек устанавливаются с **внутренней стороны** деталей.

**ВНИМАНИЕ!!!** Дверь имеет универсальную навеску, при навеске двери необходимо досверлить имеющиеся отверстия под ручку в соответствии с необходимым **.ВАМ Положением двери.**

Сборка производится согласно Рис.1

Установите шканты (3) в отверстия d=8 мм топа F, низа G и боковин A, A1, A2, A3. Вставьте дюбель эксцентрика быстрого монтажа (1a) в топ F, низ G и боковины A, A1, A2, A3. (см. Рис.2). Прикрутите опоры (4) шурупами (5) к низу G по наметкам. В. Прикрепите направляющие (13) шурупами (6) в зеркальном отображении к боковинам A, A1, A2 и A3 по наметкам (Рис.3). Используя винты (7) прикрепите к боковинам A и A3 механизм плавного закрытия (12б). Соедините вместе, низ G, боковины A, A1, A2, A3 полку B и заднюю стенку C. Вставьте эксцентриковые гайки (16) и с помощью отвертки затяните их по часовой стрелке до фиксации (см. Рис.2). К собранной конструкции присоедините топ F и закрепите с помощью эксцентриковых стяжек (1). В эксцентриковые гайки (16) вставьте заглушки (2). Используя винты (6) и мини-винты (10) прикрепите петли (11) к дверям D и боковине A. (**Примечание:** одна петля простая, вторая петля со встроенным демпфером) (Рис.4). Вставьте эксцентрик-гайку (14) в отверстия фолдинга (15) и согните фолдинг (15) по линиям сгиба. Соедините вместе фолдинг (15), дно ящиков E2 и лицевые E1 и затяните эксцентрик-гайки (14) до фиксации с помощью отвертки. Используя винты (6), прикрепите ответные направляющие для ящиков, вплотную к лицевым E1, таким образом, чтобы ролик располагался в задней части ящика (См. Рис. 3). Используя винты (6) к боковине ящика прикрепите упор механизма плавного закрытия (12а) (См. Рис 5.). Используя подкладки для ручек (9) прикрепите ручки (8) к дверям D и к ящикам E винтами прилагаемыми к ручкам. Перед тем как вставить ящики вытянуть в перед до упора ползунков механизма плавного закрытия (18б) Вставьте ящики в направляющие. Отрегулируйте упор механизма плавного закрытия (18а) по высоте предварительно ослабив верхний шуруп, после то как отрегулируете упор не забудьте затянуть шуруп.

### Размеры в собранном виде: 1200 x 450 x 628

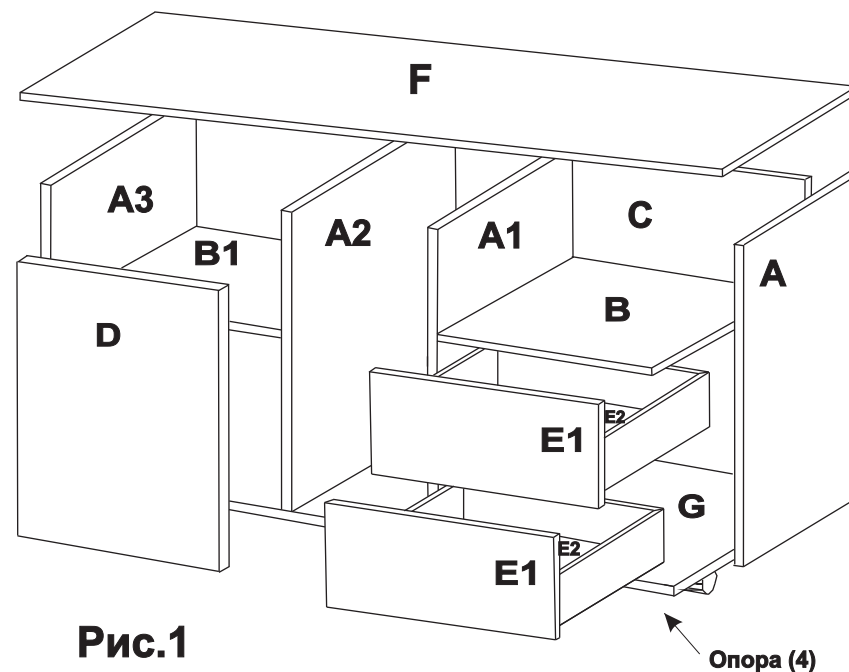


Рис.1

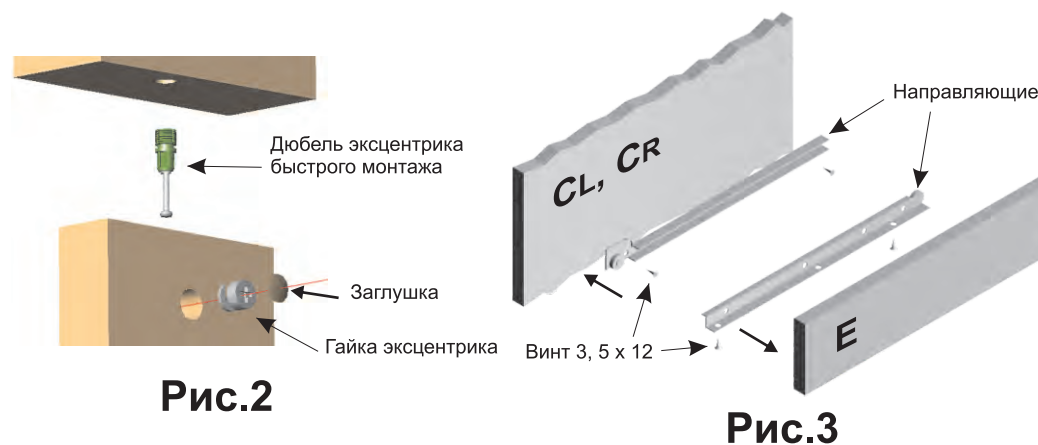


Рис.2

Рис.3