

Правила эксплуатации:

Мебель храните в сухом отапливаемом помещении, не допускайте ее длительного контакта с водой, оберегайте от механических повреждений.

Запрещается ставить на мебель горячие предметы и устанавливать у обогревательных устройств.

Внимание! Предприятие - изготовитель оставляет за собой право вносить незначительные конструктивные изменения, не отраженные в данной документации и не ухудшающие качества изделия.

Приятной и успешной работы в комфортной обстановке !

Гарантийный срок - 18 месяцев

Срок эксплуатации - 5 лет.

Сделано в России

Производство: ООО "МЕБЕЛЬ - ПРО"

Адрес: 664048 г.Иркутск, Ул. Тухачевского, 17

т. (3952) 55-39-39, 55-39-30

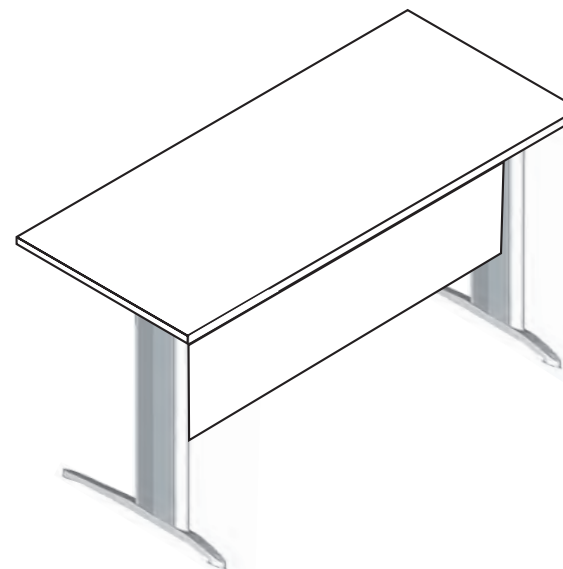
ГОСТ 16371-93



Торгово-производственная компания

МебельСтиль®

**ИНСТРУКЦИЯ ПО СБОРКЕ
серия "Агат-МЕТАЛЛ"
стол рабочий АМ-3**



Комплектовочная ведомость деталей и элементов

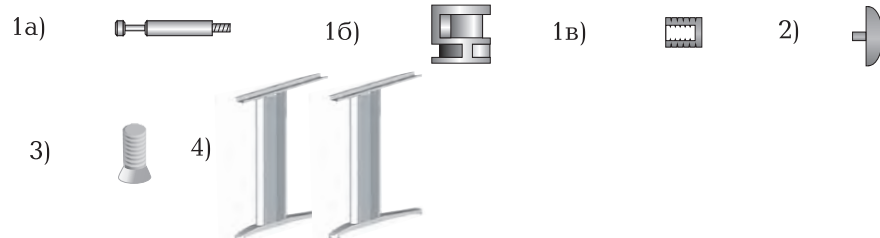
Обознач. по схеме	Наименование	Размеры	Кол-во шт.
A.	Столешница	1396 x 696	1
B.	Траверс	1282 x 311	1



Внимание!
Т-образные опоры
поставляются в
отдельной упаковке.

Комплектовочная ведомость фурнитуры и метизов

№ по Схеме	Наименование	Кол-во шт.
1.	Эксцентриковая стяжка в сборе:	
	а) болт М6	6
	б) гайка эксцентриковая	6
	в) втулка пластмассовая	8
2.	Заглушка для эксцентрика	6
3.	Винт d 6x16 мм	6
4.	Опора Т-образная	1 компл.



Порядок сборки

Введение. Основными элементами крепежа являются стяжка эксцентриковая, винт d 6 x 16 мм. Крепление стяжки эксцентриковой см. Рис 2. На эксцентрики устанавливаются заглушки.

Сборка производится согласно Рис.1
Вбейте пластмассовые втулки (1в) в столешницу А и вкрутите болты (1а), (см. Рис.2). Вкрутите болты (1а) в крепежные гайки Т-образных опор (4). Соедините вместе опоры Т-образные (4) и траверс В. Вставьте эксцентриковые гайки (1б) и с помощью отвертки поверните по часовой стрелке до фиксации (см. Рис.2). На собранную конструкцию установите столешницу А и закрепите с помощью винтов (3) и эксцентриковых стяжек (1). В

Размеры в собранном виде: 1400x700x750 мм

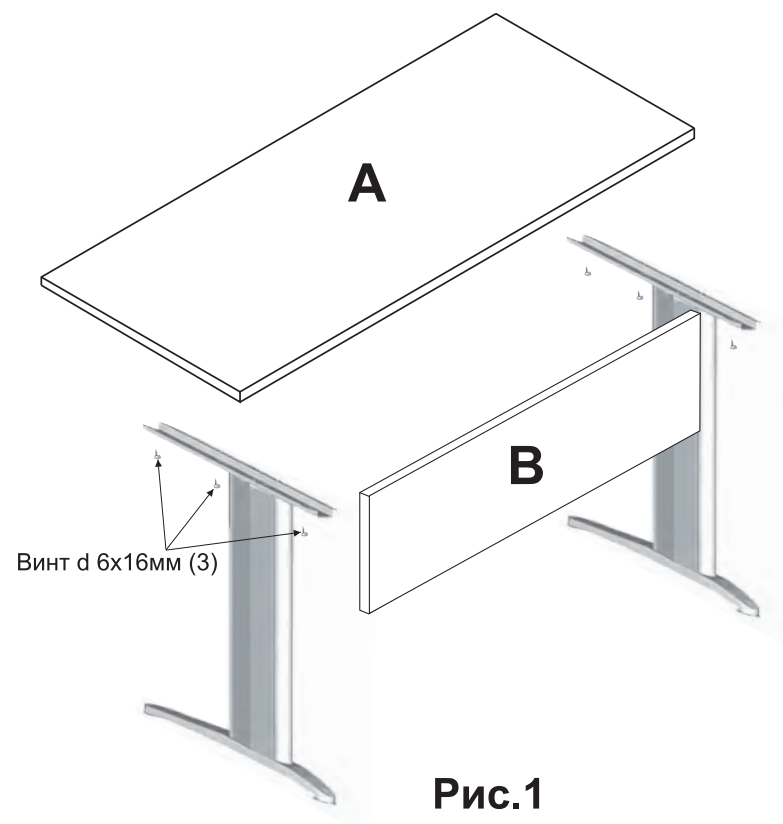


Рис.1

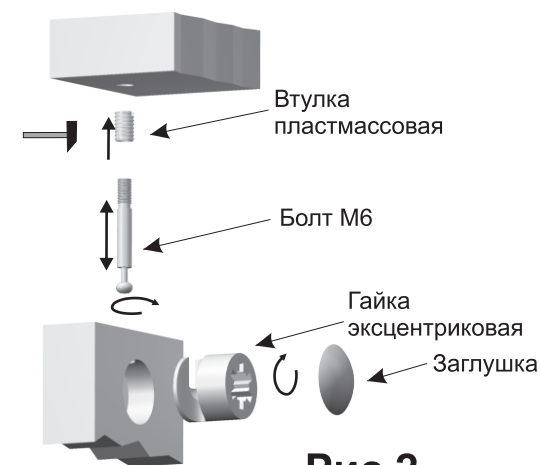


Рис.2